

技術規格

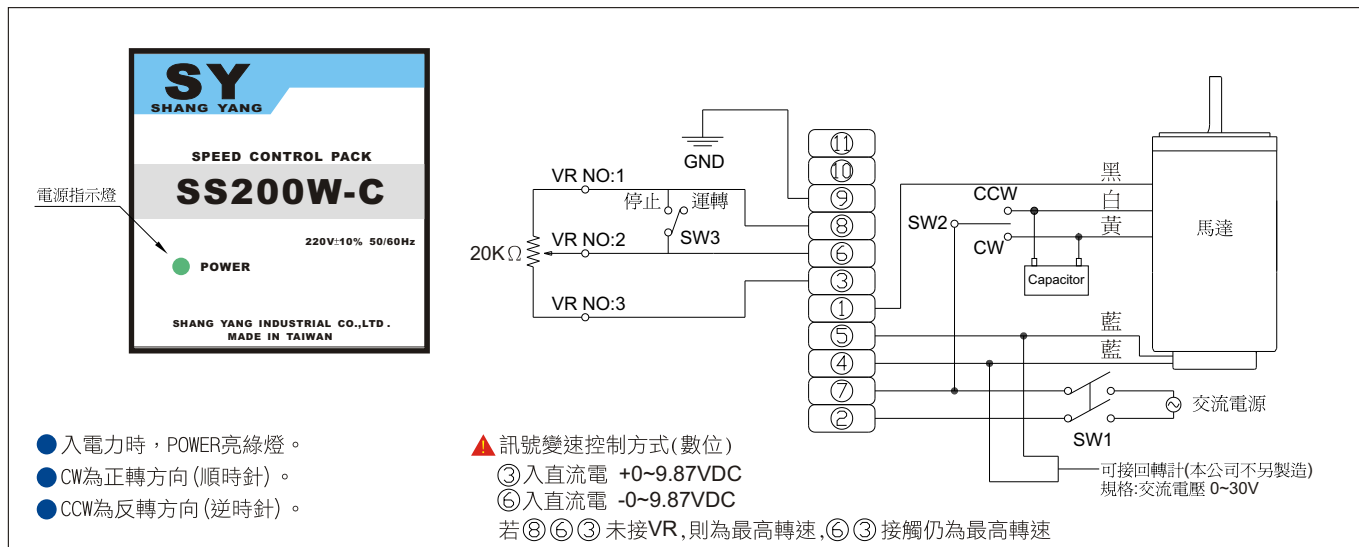
- ▼適用範圍：4W-200W
- ▼適用電壓：單相 110V or 220V ±10%、50/60Hz
- ▼瞬間電流：5A
- ▼變速範圍：50 Hz：70 ~ 1400 r/min、60 Hz：70 ~ 1700 r/min
- ▼速度變動率：0.1% (對空載)
- ▼使用周圍溫度：14° F ~ 122° F (-10° C ~ +50° C) (不結凍)
- ▼使用周圍濕度：85% 以下 (不結凍)
- ▼標準附屬品：11孔繼電器座、旋鈕、刻度銘版、20KΩ可變電阻

使用方法

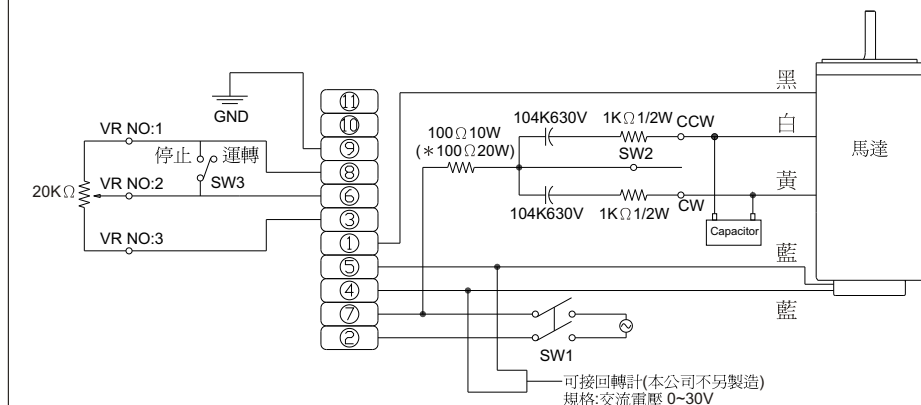
- (1) 依圖示接線後，插上電源（注意其電源為110V或220V），電源指示燈「POWER」即亮起，若有附加獨立風扇之馬達則風扇立即轉動，作強制冷卻（出廠標準）。
調整「回轉數設定器」，可由 (LOW) 低速至 (HIGH) 高速之間依所需之轉速做調整，當電源切斷時，指示燈「POWER」熄滅。
- (2) 此為無接點控制器，依客戶需求，可做最高速度調整限制。
- (3) 回轉方向之切換（請參閱下圖）



SS□W-A
SS□W-C



瞬間正反轉接線方式 (選配)



馬達運轉中瞬間切換馬達轉向接線法：

- 100Ω (10W) 水泥電阻一個，適用於6W-90W。
 - (※ 100Ω (20W) 水泥電阻一個，適用於100W-200W。)
 - 1KΩ (1/2W) 精密電阻兩個。
 - 104K (630V) 塑膠電容兩個。
 - 三段式切換開關一個。
- 以上電子零件與開關另售，其功能可於運轉中切換馬達轉向。

